

## Betriebsanleitung Funk Verschlussüberwachung

### PRODUKTBESCHREIBUNG:

Die Funk-Verschlussüberwachung ist ein im Fenster verdeckt liegender, batteriebetriebener Reedkontakt mit Funkverbindung. Es stehen zwei Varianten der Überwachung zur Auswahl:

**Verschlussüberwachung:** Ein Magnet, der am bewegten Riegel des Beschlages befestigt ist, löst den Reedkontakt aus. Eine Zustandsanzeige (verriegelt, geöffnet, gekippt) wird dadurch ermöglicht.

**Öffnungsüberwachung:** Ein Magnet, der fix mit dem Beschlag verschraubt ist, löst den Reedkontakt aus. Eine Öffnungsanzeige (geschlossen, geöffnet) wird dadurch ermöglicht.  
*nur bei Nachrüstung*

### INBETRIEBNAHME:

#### Modus 1 einstellen: (Verschlussüberwachung)

Dazu einen Magneten (z.B. Pinnwandmagnet) über den Bereich des MACO-Logos ziehen.

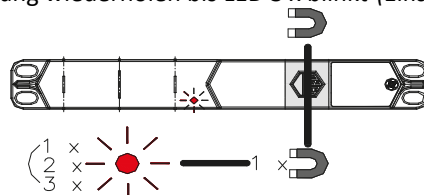
rote LED blinkt 1x, 2x oder 3 x - Vorgang wiederholen bis LED 1 x blinkt (Einstellung Verschlussüberwachung)

(Auslieferungszustand ist Modus 1)

#### Modus 3 einstellen: (Öffnungsüberwachung)

Dazu einen Magneten (z.B. Pinnwandmagnet) über den Bereich des MACO-Logos ziehen.

rote LED blinkt 1x, 2x oder 3 x - Vorgang wiederholen bis LED 3 x blinkt (Einstellung Öffnungsüberwachung)



Der Funksensor ist nun Einsatzbereit!

Es wird kundenseitig eine Gateway benötigt, die das EnOcean Funksignal verarbeiten kann.

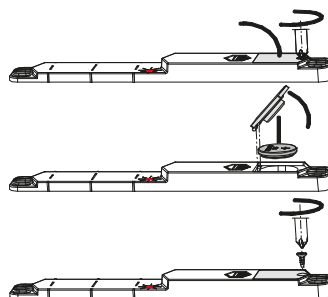
Über eine entsprechende Visualisierung (App) kann nun jeder einzelne Reedkontakt einprogrammiert werden. (siehe Beschreibung Gateway-Hersteller)

**Funkprotokoll:** EnOcean, unidirektional 868 Mhz  
**Funkreichweite:** lt. EnOcean Standard ([www.enocean.com](http://www.enocean.com))  
**Schutzart:** IP 54

#### Batteriewechsel:

**Batterietyp:** CR 1632  
**Lebensdauer Batterie:** 3 bis 5 Jahre  
 erforderlicher Batteriewechsel wird angezeigt

(der eingestellte Modus bleibt dabei erhalten)



#### Fragen/Antworten:

**LED blinkt nicht beim Einstellen des Modus**

Polung und Spannung der Batterie prüfen

**Funksignal wird von Gateway nicht erkannt**

Sensormodus erneut in unmittelbarer Nähe der Gateway einstellen

(wenn der Sensor jetzt erkannt wird, muss mit einem Repeater die Funkreichweite erhöht werden)

**Zustände des Fensters werden nicht richtig angezeigt**

Modus prüfen

Einbauposition prüfen (3-4mm Rücksprung von Rahmenkante)

**Achtung: Der Funk-Reedkontakt hat keine Vds-Zulassung!**

## Anleitung Nachrüstset Funk Verschlussüberwachung

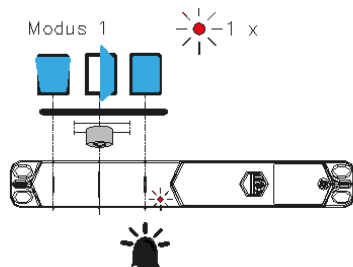
Dreh u. Drehkipp Standard u. Inside

Einsatzmöglichkeit bei Dreh und Dreh-Kipp Fenster für Holz und Holz/Alu Fenster ab Lieferdatum Jänner 2012

Einsatzmöglichkeit bei Dreh und Dreh-Kipp Fenster für Kunststofffenster ab Lieferdatum Jänner 2013

Bei Hebe-Schiebe-Türe ist der Einsatz generell nicht möglich!

**Die Nachrüstung der Verschlussüberwachung erfolgt an der Hinterkante des Fensterflügels!**



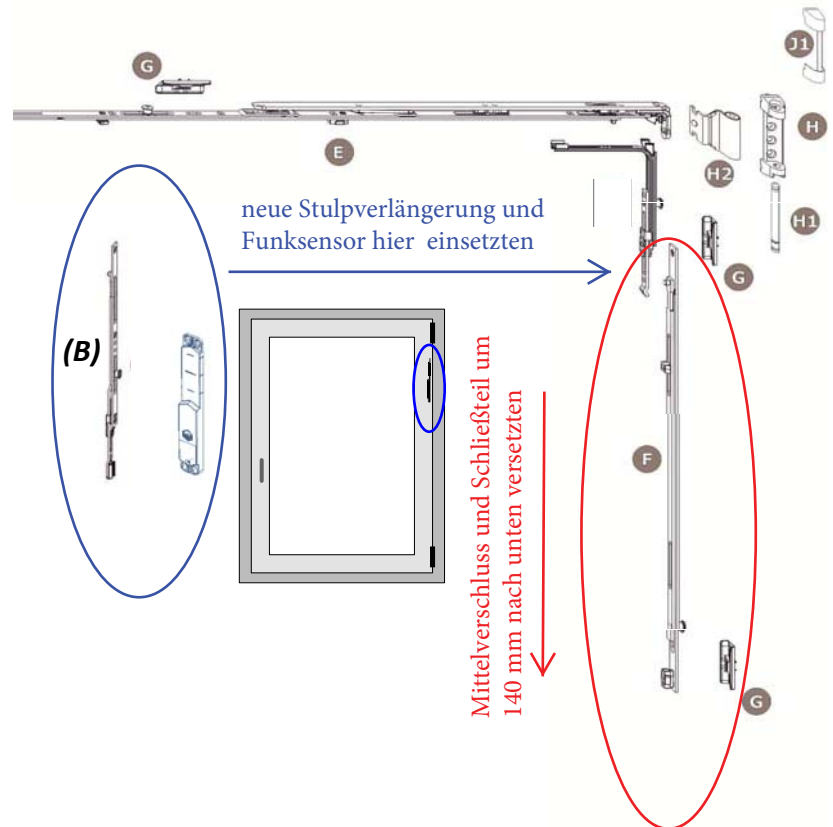
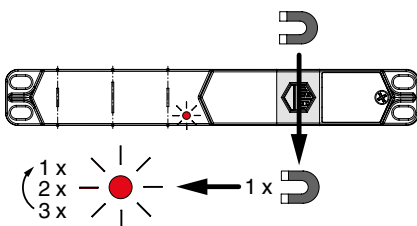
### Modus 1

"Verschlussüberwachung" festlegen.

Dazu den Magneten über den Bereich des MACO-Logos ziehen.

Rote LED blinkt 1x, 2x oder 3x

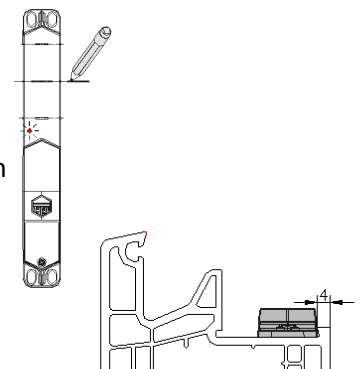
Vorgang wiederholen bis LED 1 x blinkt  
(Einstellung Verschlussüberwachung)



### MONTAGEANLEITUNG:

die Stulpverlängerung (B) wird zwischen Eckumlenkung und Mittelverriegelung positioniert (Platzbedarf 140mm)

- 1) Mittelverriegelung demontieren
- 2) Stulpverlängerung unmittelbar nach der Eckumlenkung einsetzen und die Mittelverriegelung anschließen
- 3) Schließteile von der Mittelverriegelung um 140mm nach unten versetzen
- 4) Griff in Drehstellung bringen
- 5) Mittelposition des Magneten (des Zapfens) auf Rahmen übertragen
- 6) Mittlere Schaltposition des Sensors mit der Rahmenmarkierung in Deckung bringen  
**das Batteriefach zeigt nach unten!**
- 7) Sensor verschrauben



Packungsinhalt:

- > Funksensor für Rahmen
- > Loser Kontaktgeber (A) Magnet 18x15mm für Flügel
- > Stulpverlängerung 140mm mit Kontaktgeber (B) Magnetzapfen
- > Schrauben, Montageanleitung

notwendig bei Anwendung Öffnungsüberwachung  
notwendig bei Anwendung Verschlussüberwachung

**Achtung: Die Funk Verschlussüberwachung hat keine Vds-Zulassung!**

Betriebsanleitung unter [www.actual.at/download](http://www.actual.at/download)

## Anleitung Nachrüstset Funk Öffnungsüberwachung

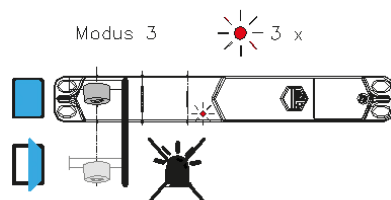
Dreh u. Drehkipp Standard u. Inside

Einsatzmöglichkeit bei Dreh und Dreh-Kipp Fenster für Holz und Holz/Alu Fenster ab Lieferdatum Jänner 2012

Einsatzmöglichkeit bei Dreh und Dreh-Kipp Fenster für Kunststofffenster ab Lieferdatum Jänner 2013

Bei Hebe-Schiebe-Türe ist der Einsatz generell nicht möglich!

**Die Nachrüstung der Öffnungsüberwachung kann oben, unten oder auf der Griffseite erfolgen !  
(Platzbedarf im Stockrahmen 140mm)**



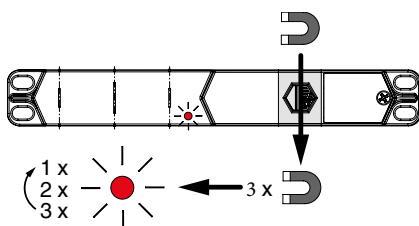
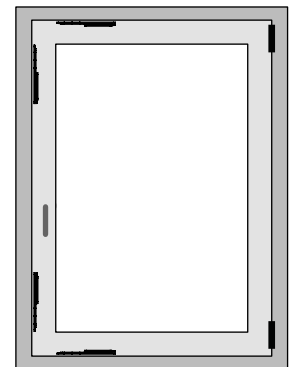
### Modus 3

"Öffnungsüberwachung" festlegen.

Dazu den Magneten über den Bereich des MACO-Logos ziehen.

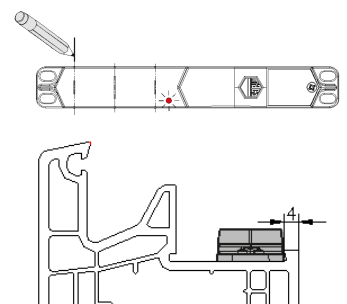
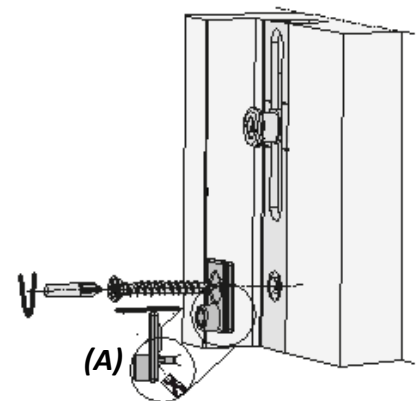
Rote LED blinkt 1x, 2x oder 3x - Vorgang wiederholen bis LED 3 x blinkt

(Einstellung Öffnungsüberwachung)



### MONTAGEANLEITUNG:

- 1) den losen Kontaktgeber **(A)** bei einem beliebigen Verschraubungsloch mitschrauben
- 2) Mittelposition des Kontaktgebers (Magneten) auf den Rahmen übertragen
- 3) Äußere Schaltposition des Sensors mit der Rahmenmarkierung in Deckung bringen
- 4) Sensor verschrauben



Packungsinhalt:

> Funksensor für Rahmen

> Loser Kontaktgeber **(A)** Magnet 18x15mm für Flügel

notwendig bei Anwendung Öffnungsüberwachung

> Stulpverlängerung 140mm mit Kontaktgeber **(B)** Magnetzapfen

notwendig bei Anwendung Verschlussüberwachung

> Schrauben, Montageanleitung

**Achtung: Die Funk Öffnungsüberwachung hat keine Vds-Zulassung!**